

## DESCALCIFICADORES INDUSTRIALES DUO-255/DÚPLEX

Descalcificadores dúplex automáticos para suministro ininterrumpido de agua descalcificada.

## ALTERNATIVOS

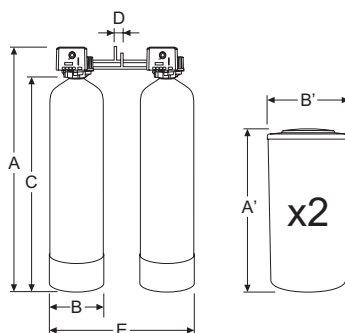
CÓDIGO	MODELO	RESINA lts	CAP. INT. °Hf x m <sup>3</sup>	Q. MÁX. m <sup>3</sup> /h	C. SAL kgs	CICLO ENTRE REGENER. (m <sup>3</sup> )			Uds/ caja
						30°Hf	50°Hf	70°Hf	
303611	DUO-255/015/DÚPLEX/ALT	15x2	90	1,2	3,0	3,0	1,8	1,3	1
303612	DUO-255/020/DÚPLEX/ALT	20x2	120	1,6	4,0	4,0	2,4	1,7	1
303613	DUO-255/030/DÚPLEX/ALT	30x2	180	2,4	6,0	6,0	3,6	2,6	1
303614	DUO-255/045/DÚPLEX/ALT	45x2	270	2,8	9,0	9,0	5,4	3,8	1
303616	DUO-255/070/DÚPLEX/ALT	70x2	420	2,8	14,0	14,0	8,4	6,0	1
303617	DUO-255/100/DÚPLEX/ALT	100x2	600	2,8	20	20	12	8,6	1
303618	DUO-255/125/DÚPLEX/ALT	125x2	750	2,8	25	25	15	10,7	1
308620	KIT P5. Racords conexión 1 1/4"								1

## PARALELOS

CÓDIGO	MODELO	RESINA lts	CAP. INT. °Hf x m <sup>3</sup>	Q. MÁX. m <sup>3</sup> /h	C. SAL kgs	CICLO ENTRE REGENER. (m <sup>3</sup> )			Uds/ caja
						30°Hf	50°Hf	70°Hf	
303625	DUO-255/015/DÚPLEX/HF	15x2	90	2,0	3,0	3,0	1,8	1,3	1
303626	DUO-255/020/DÚPLEX/HF	20x2	120	2,4	4,0	4,0	2,4	1,7	1
303627	DUO-255/030/DÚPLEX/HF	30x2	180	3,0	6,0	6,0	3,6	2,6	1
303628	DUO-255/045/DÚPLEX/HF	45x2	270	3,6	9,0	9,0	5,4	3,8	1
303629	DUO-255/070/DÚPLEX/HF	70x2	420	5,6	14,0	14,0	8,4	6,0	1
303630	DUO-255/100/DÚPLEX/HF	100x2	600	5,6	20	20	12	8,6	1
303631	DUO-255/125/DÚPLEX/HF	125x2	750	5,6	25	25	15	10,7	1
308620	KIT P5. Racords conexión 1 1/4"								1

- Construcción Bi-bloc. Cuerpos contruados en poliéster reforzado con fibra de vidrio. Depósitos de salmuera en polietileno inyectado o rotomoldeado según modelos.
- Equipados con dos válvulas automáticas modelo 255/Ready Soft, contruadas en Noryl, montadas en la parte superior de los cuerpos.
- Completos con carga de resina uso alimentario, de alta capacidad para un óptimo rendimiento.
- Kit de interconexión de las dos columnas incluido en el suministro con racords de conexión en latón.
- Conexión 1".
- Presión máxima de trabajo 8 bar.
- 2 posibilidades de configuración:
  - Sistema de programadores **964 Alternating** (maestro+esclavo), para el control del funcionamiento **alternativo** de las dos columnas. La primera de ellas en servicio y la segunda en regeneración o reposo, alternando su funcionamiento al agotarse la primera.
  - Sistema de programadores **966 High Flow** (maestro+esclavo), para el control del funcionamiento **paralelo** de las dos columnas, ello permite disponer de un caudal punta superior con menor pérdida de carga y regeneración secuencial de las dos columnas.
- Temperatura de trabajo 0°C a 35°C.
- Alimentación eléctrica 220V-12V (transformador incluido).

CÓDIGO	MEDIDAS (mm)							VOL. DEP. Lts	
	A	B	C	D	E	A'	B'		
303611		190			590			85	
303612	1.095	215	905		615	790	380		
303613		265		75	665				
303614	1.570		1.380						
303616	1.575	345	1.385		945	1.050	530		200
303617	1.835	375	1.635		975	1.230	680		300
303618	1.875	425	1.675		1.025				
303625		190			590				85
303626	1.095	215	905		615	790	380		
303627		265		75	665				
303628	1.570		1.380						
303629	1.575	345	1.385		945	1.050	530	200	
303630	1.835	375	1.635		975	1.230	680	300	
303631	1.875	425	1.675		1.025				



DUO-255/D

## DESCALCIFICADORES INDUSTRIALES DUO-PERFORMA Cv

Descalcificadores automáticos para la eliminación de la dureza del agua mediante intercambio iónico.

### CRONOMÉTRICOS

CÓDIGO	MODELO	RESINA lts	CAP. INT. °Hf x m <sup>3</sup>	Q. MÁX. m <sup>3</sup> /h	C. SAL kgs	CICLO ENTRE REGENER. (m <sup>3</sup> )			Uds/ caja
						30°Hf	50°Hf	70°Hf	
303571	DUO-PERFORMA/080/TC	80	480	3,2	16	16	9,6	6,8	1
303572	DUO-PERFORMA/100/TC	100	600	4,0	20	20	12	8,6	1
303573	DUO-PERFORMA/125/TC	125	750	5,0	25	25	15	10,7	1
303574	DUO-PERFORMA/140/TC	140	840	5,6	28	28	16,8	12	1
303575	DUO-PERFORMA/165/TC	165	990	5,6	33	33	19,8	14,4	1
303576	DUO-PERFORMA/200/TC	200	1.200	5,6	40	40	24	17,1	1
303577	DUO-PERFORMA/185/TC/PA	185	1.110	5,6	37	37	22	15,9	1
308620	KIT P5. Racords conexión 1 1/4"								1

### VOLUMÉTRICOS

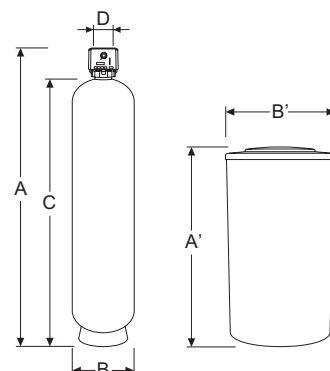
CÓDIGO	MODELO	RESINA lts	CAP. INT. °Hf x m <sup>3</sup>	Q. MÁX. m <sup>3</sup> /h	C. SAL kgs	CICLO ENTRE REGENER. (m <sup>3</sup> )			Uds/ caja
						30°Hf	50°Hf	70°Hf	
303585	DUO-PERFORMA/080/V	80	480	3,2	16	16	9,6	6,8	1
303586	DUO-PERFORMA/100/V	100	600	4,0	20	20	12	8,6	1
303587	DUO-PERFORMA/125/V	125	750	5,0	25	25	15	10,7	1
303588	DUO-PERFORMA/140/V	140	840	5,6	28	28	16,8	12	1
303589	DUO-PERFORMA/165/V	165	990	5,6	33	33	19,8	14,4	1
303590	DUO-PERFORMA/200/V	200	1.200	5,6	40	40	24	17,1	1
303591	DUO-PERFORMA/185/V/PA	185	1.110	5,6	37	37	22	15,9	1
308620	KIT P5. Racords conexión 1 1/4"								1



DUO PERFORMA Cv

- ▶ Construcción Bi-bloc. Cuerpo construido en poliéster reforzado con fibra de vidrio. Depósito de salmuera en polietileno inyectado o rotomoldeado según modelo.
- ▶ El modelo DUO-PERFORMA/185/PA se suministra con boca superior y lateral para el llenado y registro de la carga de resina. Botella poliamida.
- ▶ Válvula automática modelo PERFORMA/Cv, de gran caudal construida en Noryl, montada en la parte superior del cuerpo.
- ▶ Racords de conexión en latón.
- ▶ Completos con carga de resina uso alimentario, de alta capacidad para un óptimo rendimiento.
- ▶ Conexión 1". (Opcionalmente 1 1/4").
- ▶ Dispositivo de ajuste de dureza residual.
- ▶ 2 posibilidades de control:
  - **Cronométrico.** Programador 962TC de funcionamiento electrónico. Posibilidad de programar la frecuencia de regeneración de 1 a 14 días.
  - **Volumétrico.** Programador 962 de funcionamiento microprocesado OTP. Múltiples posibilidades de programación y ajuste. Regeneración retardada o instantánea, por volumen, por tiempo, por volumen-tiempo, reserva fija o variable, regeneración económica, etc.
- ▶ Presión máxima de trabajo 8 bar.
- ▶ Temperatura de trabajo 0°C a 35°C.
- ▶ Alimentación eléctrica 220V-12V (transformador incluido).

CÓDIGO	MEDIDAS (mm)						VOL. DEP. Lts
	A	B	C	D	A'	B'	
303571	1.565	345	1.385	125	1.050	530	200
303572	1.835	375	1.635		1.230	680	300
303573	1.875	425	1.675				
303574	1.965	460	1.765		860	500	
303576	1.780	535	1.580				
303577	2.114	525	1.914				
303585	1.565	345	1.385		125	1.050	530
303586	1.835	375	1.635	1.230		680	300
303587	1.875	425	1.675				
303588	1.965	460	1.765	860		500	
303589	1.780	535	1.580				
303590	1.780	535	1.580				
303591	2.114	525	1.914				



## DESCALCIFICADORES INDUSTRIALES DUO-PERFORMA Cv/DÚPLEX

Descalcificadores dúplex automáticos para suministro ininterrumpido de agua descalcificada.

## ALTERNATIVOS

CÓDIGO	MODELO	RESINA lts	CAP. INT. °Hfxm <sup>3</sup>	Q. MÁX. m <sup>3</sup> /h	C. SAL kgs	CICLO ENTRE REGENER. (m <sup>3</sup> )			Uds/ caja
						30°Hf	50°Hf	70°Hf	
303640	DUO-PERFORMA/080/D/ALT	80x2	480	3,2	16	16	9,6	6,8	1
303641	DUO-PERFORMA/100/D/ALT	100x2	600	4,0	20	20	12	8,6	1
303642	DUO-PERFORMA/125/D/ALT	125x2	750	5,0	25	25	15	10,7	1
303643	DUO-PERFORMA/140/D/ALT	140x2	840	5,6	28	28	16,8	12	1
303644	DUO-PERFORMA/165/D/ALT	165x2	990	5,6	33	33	19,8	14,4	1
303645	DUO-PERFORMA/200/D/ALT	200x2	1.200	5,6	40	40	24	17,1	1
303646	DUO-PERFORMA/185/D/ALT/PA	185x2	1.110	5,6	37	37	22	15,9	1
308620	KIT P5. Racords conexión 1/4"								1

## PARALELOS

CÓDIGO	MODELO	RESINA lts	CAP. INT. °Hfxm <sup>3</sup>	Q. MÁX. m <sup>3</sup> /h	C. SAL kgs	CICLO ENTRE REGENER. (m <sup>3</sup> )			Uds/ caja
						30°Hf	50°Hf	70°Hf	
303651	DUO-PERFORMA/080/D/HF	80x2	480	6,4	16	16	9,6	6,8	1
303652	DUO-PERFORMA/100/D/HF	100x2	600	8,0	20	20	12	8,6	1
303653	DUO-PERFORMA/125/D/HF	125x2	750	10,0	25	25	15	10,7	1
303654	DUO-PERFORMA/140/D/HF	140x2	840	11,2	28	28	16,8	12	1
303655	DUO-PERFORMA/165/D/HF	165x2	990	11,2	33	33	19,8	14,4	1
303656	DUO-PERFORMA/200/D/HF	200x2	1.200	11,2	40	40	24	17,1	1
303657	DUO-PERFORMA/185/D/HF/PA	185x2	1.110	11,2	37	37	22	15,9	1
308620	KIT P5. Racords conexión 1/4"								1

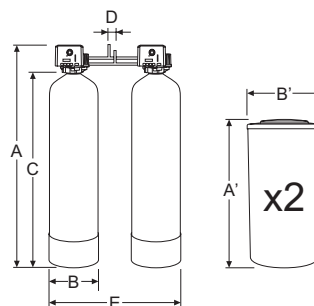
- Construcción Bi-bloc. Cuerpos contruidos en poliéster reforzado con fibra de vidrio. Depósito de salmuera en polietileno inyectado o rotomoldeado según modelos.
- El modelo DUO-PERFORMA/185/DÚPLEX/PA se suministra con boca superior y lateral para el llenado y registro de la carga de resina. Botella poliamida.
- Equipados con dos válvulas automáticas modelo PERFORMA/DÚPLEX, contruidas en Noryl, montadas en la parte superior de los cuerpos.
- 2 posibilidades de configuración:
  - Sistema de programadores **964 Alternating** (maestro+esclavo), para el control del funcionamiento **alternativo** de las dos columnas. La primera de ellas en servicio y la segunda en

regeneración o reposo, alternando su funcionamiento al agotarse la primera.

- Sistema de programadores **966 High Flow** (maestro+esclavo), para el control del funcionamiento **paralelo** de las dos columnas, ello permite disponer de un caudal punta superior con menor pérdida de carga y regeneración secuencial de las dos columnas.

- **Completos con carga de resina uso alimentario**, de alta capacidad para un óptimo rendimiento.
- Conexión 1". (Opcionalmente 1/4").
- Presión máxima de trabajo 8 bar.
- Temperatura de trabajo 0°C a 35°C.
- Alimentación eléctrica 220V-12V (transformador incluido).
- **Kit de interconexión entre las dos columnas incluido.**

CÓDIGO	MEDIDAS (mm)				D	E	A'	B'	VOL. DEP. Lts
	A	B	C						
303640	1.565	345	1.385		125	945	1.050	530	200
303641	1.835	375	1.635			975			
303642	1.875	425	1.675		1.025		680	300	
303643					1.060	1.230			
303644	1.965	460	1.765		1.235		860	500	
303645	1.780	535	1.580		1.315				
303646	2.114	525	1.914						
303651	1.565	345	1.385		125	945	1.050	530	200
303652	1.835	375	1.635			975			
303653	1.875	425	1.675		1.025		680	300	
303654					1.060	1.230			
303655	1.965	460	1.765		1.235		860	500	
303656	1.780	535	1.580		1.315				
303657	2.114	525	1.914						



DUO-PERFORMA Cv/D

## DESCALCIFICADORES INDUSTRIALES DUO-9000/DÚPLEX

Descalcificadores dúplex automáticos alternativos para suministro ininterrumpido de agua descalcificada.

### VOLUMÉTRICOS MECÁNICOS

CÓDIGO	MODELO	RESINA lts	CAP. INT. °Hf/m <sup>3</sup>	Q. MÁX. m <sup>3</sup> /h	C. SAL kgs	CICLO ENTRE REGENER. (m <sup>3</sup> )			Uds/ caja
						30°Hf	50°Hf	70°Hf	
310151	DUO-9000/030/DÚPLEX	30x2	180	2,0	6,0	6,0	3,6	2,6	1
310152	DUO-9000/045/DÚPLEX	45x2	270	2,5	9,0	9,0	5,4	3,8	1
310153	DUO-9000/060/DÚPLEX	60x2	360	3,0	12,0	12,0	7,2	5,1	1
310154	DUO-9000/070/DÚPLEX	70x2	420	3,5	14,0	14,0	8,4	6,0	1
310155	DUO-9000/100/DÚPLEX	100x2	600	4,0	20,0	20,0	12,0	8,6	1
310156	DUO-9000/125/DÚPLEX	125x2	750	5,0	25,0	25,0	15,0	10,7	1
310157	DUO-9000/140/DÚPLEX	140x2	840	5,6	28,0	28,0	16,8	12,0	1

### VOLUMÉTRICOS ELECTRÓNICOS

CÓDIGO	MODELO	RESINA lts	CAP. INT. °Hf/m <sup>3</sup>	Q. MÁX. m <sup>3</sup> /h	C. SAL kgs	CICLO ENTRE REGENER. (m <sup>3</sup> )			Uds/ caja
						30°Hf	50°Hf	70°Hf	
310165	DUO-9000/030/SE	30x2	180	2,0	6,0	6,0	3,6	2,6	1
310166	DUO-9000/045/SE	45x2	270	2,5	9,0	9,0	5,4	3,8	1
310167	DUO-9000/060/SE	60x2	360	3,0	12,0	12,0	7,2	5,1	1
310168	DUO-9000/070/SE	70x2	420	3,5	14,0	14,0	8,4	6,0	1
310169	DUO-9000/100/SE	100x2	600	4,0	20,0	20,0	12,0	8,6	1
310170	DUO-9000/125/SE	125x2	750	5,0	25,0	25,0	15,0	10,7	1
310171	DUO-9000/140/SE	140x2	840	6,0	28,0	28,0	16,8	12,0	1



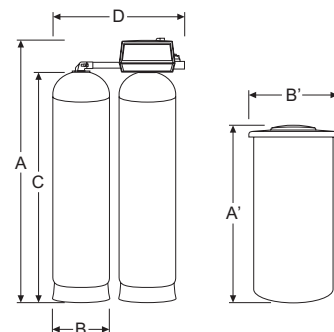
DUO-9000/DÚPLEX



DUO-9000/DÚPLEX/SE

- ▶ Construcción Bi-bloc. Cuerpos contruidos en poliéster reforzado con fibra de vidrio. Depósito de salmuera en polietileno inyectado o rotomoldeado según modelos.
- ▶ 2 posibilidades de control:
  - **Volumétrico mecánico.** Funcionamiento alternativo. Ciclos de 8 ó 40 m<sup>3</sup>.
  - **Volumétrico electrónico.** Programador SE de funcionamiento electrónico. Múltiples posibilidades de programación y ajuste. Ciclo hasta 9999 m<sup>3</sup>.
- ▶ Flexos de interconexión de las dos columnas incluidos en el suministro.
- ▶ Equipados con una única válvula automática modelo 9000-TWIN de funcionamiento electromecánico, construida en bronce, montada en la parte superior de uno de los cuerpos, con contador mecánico integrado en la válvula.
- ▶ Funcionamiento **alternativo** de las dos columnas. La primera de ellas en servicio y la segunda en regeneración o reposo, alternando su funcionamiento al agotarse la primera.
- ▶ **Completos con carga de resina uso alimentario**, de alta capacidad para un óptimo rendimiento.
- ▶ Conexión 1".
- ▶ Presión máxima de trabajo 8 bar.
- ▶ Temperatura de trabajo 0°C a 35°C.
- ▶ Alimentación eléctrica 220V-24V (transformador incluido).

CÓDIGO	MEDIDAS (mm)						VOL. DEP. Lts
	A	B	C	D	A'	B'	
310151	1.075	265	905	560	790	380	85
310152	1.550		1.380				
310153	1.405	305	1.235	700	1.050	530	200
310154	1.555	345	1.385	740			
310155	1.805	375	1.635	850	1.230	680	300
310156	1.845	425	1.675	900			
310157							
310165	1.075	265	905	560	790	380	85
310166	1.550		1.380				
310167	1.405	305	1.235	700	1.050	530	200
310168	1.555	345	1.385	740			
310169	1.805	375	1.635	850	1.230	680	300
310170	1.845	425	1.675	900			
310171							



## DESCALCIFICADORES INDUSTRIALES DUO-9500/DÚPLEX

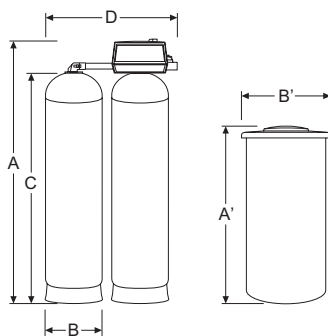
Descalcificadores dúplex automáticos alternativos para suministro ininterrumpido de agua descalcificada.

## DÚPLEX

CÓDIGO	MODELO	RESINA lts	CAP. INT. °Hf x m <sup>3</sup>	Q. MÁX. m <sup>3</sup> /h	C. SAL kgs	CICLO ENTRE REGENER. (m <sup>3</sup> )			Uds/ caja
						30°Hf	50°Hf	70°Hf	
310202	DUO-9500/100/DÚPLEX	100x2	600	4,0	20,0	20,0	12,0	8,6	1
310203	DUO-9500/125/DÚPLEX	125x2	750	5,0	25,0	25,0	15,0	10,7	1
310204	DUO-9500/165/DÚPLEX	165x2	990	6,6	33,0	33,0	19,8	14,1	1
310205	DUO-9500/185/DÚPLEX	185x2	1.110	7,4	37,0	37,0	22,2	15,9	1
310206	DUO-9500/250/DÚPLEX	250x2	1.500	10,0	50,0	50,0	30,0	21,4	1
310207	DUO-9500/285/DÚPLEX	285x2	1.710	11,4	57,0	57,0	34,2	24,4	1
310208	DUO-9500/350/DÚPLEX	350x2	2.100	14,0	70,0	70,0	42,0	30,0	1
310209	DUO-9500/400/DÚPLEX	400x2	2.400	16,0	80,0	80,0	48,0	34,3	1

- Construcción Bi-bloc. Botellas construidas en políéster reforzado con fibra de vidrio o poliamida. Depósito de salmuera en polietileno rotomoldeado.
- Los modelos superiores al DUO-9500/165 se suministran con boca superior y lateral para el llenado y registro de la carga de resina. Botella en poliamida.
- Equipados con una única válvula automática modelo 9500-TWIN de funcionamiento electromecánico, construida en bronce, montada en la parte superior de uno de los cuerpos, con contador mecánico integrado en la válvula.
- Funcionamiento **alternativo** de las dos columnas. La primera de ellas en servicio y la segunda en regeneración o reposo, alternando su funcionamiento al agotarse la primera.
- **Completos con carga de resina uso alimentario**, de alta capacidad para un óptimo rendimiento. Conexión 1 1/2".
- Presión máxima de trabajo 8 bar.
- Temperatura de trabajo 0°C a 35°C.
- Alimentación eléctrica 220V-24V (transformador incluido).

CÓDIGO	MEDIDAS (mm)						VOL. DEP. Lts
	A	B	C	D	A'	B'	
310202	1.820	375	1.635	1.290	1.230	680	300
310203	1.860	425	1.675			860	500
310204	1.950	460	1.765			860	500
310205	1.880	522	1.695		860	500	
310206	1.820	595	1.920	1.592	1.400	1.250	1.000
310207		746					
310208		746					
310209		746					



DUO-9500/DÚPLEX

## DESCALCIFICADORES INDUSTRIALES DUO-MÁGNUM

Descalcificadores automáticos para la eliminación de la dureza del agua mediante intercambio iónico.

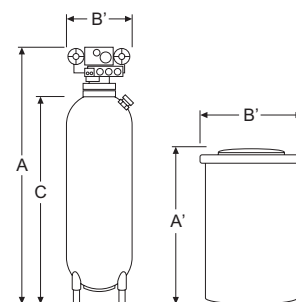
## CRONOMÉTRICOS

CÓDIGO	MODELO	RESINA lts	CAP. INT. °Hf/m <sup>3</sup>	Q. MÁX. m <sup>3</sup> /h	C. SAL kgs	CICLO ENTRE REGENER. (m <sup>3</sup> )			Uds/ caja
						30°Hf	50°Hf	70°Hf	
303691	DUO-MÁGNUM/100/T	100	600	4	20	20	12	8,6	1
303692	DUO-MÁGNUM/125/T	125	750	5	25	25	15	10,7	1
303693	DUO-MÁGNUM/165/T	165	990	6,6	33	33	19,8	14,1	1
303695	DUO-MÁGNUM/185/T	185	1.110	7,4	37	37	22,2	15,8	1
303696	DUO-MÁGNUM/250/T	250	1.500	10	50	50	30	21,4	1
303697	DUO-MÁGNUM/285/T	285	1.710	11,4	57	57	34,2	24,4	1
303698	DUO-MÁGNUM/375/T	375	2.250	15	75	75	45	32,2	1
303699	DUO-MÁGNUM/425/T	425	2.550	16	85	85	51	36,4	1
303700	DUO-MÁGNUM/535/T	535	3.210	16	107	107	64,2	45,8	1
303701	DUO-MÁGNUM/600/T	600	3.600	16	120	120	72	51,4	1
303702	DUO-MÁGNUM/750/T	750	4.500	16	150	150	90	64,3	1
303711	DUO-MÁGNUM/100/T/2"	100	600	4	20	20	12	8,6	1
303712	DUO-MÁGNUM/125/T/2"	125	750	5	25	25	15	10,7	1
303714	DUO-MÁGNUM/165/T/2"	165	990	6,6	33	33	19,8	14,1	1
303715	DUO-MÁGNUM/185/T/2"	185	1.110	7,4	37	37	22,2	15,8	1
303716	DUO-MÁGNUM/250/T/2"	250	1.500	10	50	50	30	21,4	1
303717	DUO-MÁGNUM/285/T/2"	285	1.710	11,4	57	57	34,2	24,4	1
303718	DUO-MÁGNUM/375/T/2"	375	2.250	15	75	75	45	32,2	1
303719	DUO-MÁGNUM/425/T/2"	425	2.550	16	85	85	51	36,4	1
303720	DUO-MÁGNUM/535/T/2"	535	3.210	16	107	107	64,2	45,8	1
303721	DUO-MÁGNUM/600/T/2"	600	3.600	16	120	120	72	51,4	1
303722	DUO-MÁGNUM/750/T/2"	750	4.500	16	150	150	90	64,3	1

- ▶ Construcción Bi-bloc. Cuerpo construido en poliéster reforzado con fibra de vidrio o poliamida. Depósito de salmuera en polietileno rotomoldeado, con falso fondo.
- ▶ Los modelos superiores al DUO-MÁGNUM/165 se suministran con boca superior y lateral para el llenado y registro de la carga de resina. Botella en poliamida.
- ▶ Control cronométrico. Programador 942 de funcionamiento electromecánico. Posibilidad de programar la frecuencia de regeneración de 1 a 7 días.

- ▶ Válvula automática modelo MÁGNUM, construida en Noryl, montada en la parte superior del cuerpo.
- ▶ Racords de conexión en latón.
- ▶ Completos con carga de resina uso alimentario, de alta capacidad para un óptimo rendimiento.
- ▶ Conexión 1 1/2" ó 2".
- ▶ Presión máxima de trabajo 8 bar.
- ▶ Temperatura de trabajo 0°C a 35°C.
- ▶ Alimentación eléctrica 220V-12V [transformador incluido].

CÓDIGO	MEDIDAS (mm)					VOL. DEP.
	A	B	C	A'	B'	Lts
303691/711	1.900	375	1.635		680	300
303692/712	1.940	425	1.675	1.230		
303693/714	2.030	460	1.765		860	500
303695/715		522	1.940			
303696/716		595				
303697/717		595				
303698/718	2.205	746	2.165	1.400	1.250	1.000
303699/719		896				
303700/720		896				
303701/721		896				
303702/722	2.095	915	1.830	1.390	1.500	1.500



DUO-MÁGNUM/T

## DESCALCIFICADORES INDUSTRIALES DUO-MÁGNUM

Descalcificadores automáticos para la eliminación de la dureza del agua mediante intercambio iónico.

## VOLUMÉTRICOS

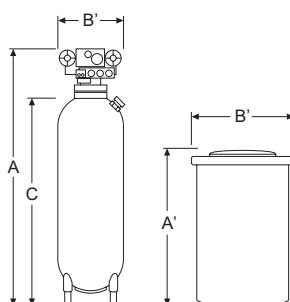
CÓDIGO	MODELO	RESINA lts	CAP. INT. °Hfxm <sup>3</sup>	Q. MÁX. m <sup>3</sup> /h	C. SAL kgs	CICLO ENTRE REGENER. (m <sup>3</sup> )			Uds/ caja
						30°Hf	50°Hf	70°Hf	
303731	DUO-MÁGNUM/100/V	100	600	4	20	20	12	8,6	1
303732	DUO-MÁGNUM/125/V	125	750	5	25	25	15	10,7	1
303734	DUO-MÁGNUM/165/V	165	990	6,6	33	33	19,8	14,1	1
303735	DUO-MÁGNUM/185/V	185	1.110	7,4	37	37	22,2	15,8	1
303736	DUO-MÁGNUM/250/V	250	1.500	10	50	50	30	21,4	1
303737	DUO-MÁGNUM/285/V	285	1.710	11,4	57	57	34,2	24,4	1
303738	DUO-MÁGNUM/375/V	375	2.250	15	75	75	45	32,2	1
303739	DUO-MÁGNUM/425/V	425	2.550	16	85	85	51	36,4	1
303740	DUO-MÁGNUM/535/V	535	3.210	16	107	107	64,2	45,8	1
303741	DUO-MÁGNUM/600/V	600	3.600	16	120	120	72	51,4	1
303742	DUO-MÁGNUM/750/V	750	4.500	16	150	150	90	64,3	1

303751	DUO-MÁGNUM/100/V/2"	100	600	4	20	20	12	8,6	1
303752	DUO-MÁGNUM/125/V/2"	125	750	5	25	25	15	10,7	1
303753	DUO-MÁGNUM/165/V/2"	165	990	6,6	33	33	19,8	14,1	1
303754	DUO-MÁGNUM/185/V/2"	185	1.110	7,4	37	37	22,2	15,8	1
303755	DUO-MÁGNUM/250/V/2"	250	1.500	10	50	50	30	21,4	1
303756	DUO-MÁGNUM/285/V/2"	285	1.710	11,4	57	57	34,2	24,4	1
303757	DUO-MÁGNUM/375/V/2"	375	2.250	15	75	75	45	32,2	1
303758	DUO-MÁGNUM/425/V/2"	425	2.550	16	85	85	51	36,4	1
303759	DUO-MÁGNUM/535/V/2"	535	3.210	16	107	107	64,2	45,8	1
303760	DUO-MÁGNUM/600/V/2"	600	3.600	16	120	120	72	51,4	1
303761	DUO-MÁGNUM/750/V/2"	750	4.500	16	150	150	90	64,3	1

- Construcción Bi-bloc. Cuerpo construido en poliéster reforzado con fibra de vidrio o poliamida. Depósito de salmuera en polietileno rotomoldeado, con falso fondo.
- Los modelos superiores al DUO-MÁGNUM/165 se suministran con boca superior y lateral para el llenado y registro de la carga de resina. Botella en poliamida.
- Control volumétrico. Programador 962 de funcionamiento microprocesado OTP. Múltiples posibilidades de programación y ajuste. Regeneración retardada o instantánea, por volumen, por tiempo, por volumen-tiempo, reserva fija o variable, regeneración económica, etc.

- Válvula automática modelo MÁGNUM, construida en Noryl, montada en la parte superior del cuerpo.
- Racords de conexión en latón.
- Completos con carga de resina uso alimentario, de alta capacidad para un óptimo rendimiento.
- Incluyen de serie válvula de cierre de agua tratada durante la regeneración.
- Conexión 1 1/2" ó 2".
- Presión máxima de trabajo 8 bar.
- Temperatura de trabajo 0°C a 35°C.
- Alimentación eléctrica 220V-12V (transformador incluido).

CÓDIGO	MEDIDAS (mm)					VOL. DEP. Lts
	A	B	C	A'	B'	
303731/751	1.900	375	1.635	1.230	680	300
303732/752	1.940	425	1.675		860	500
303734/753	2.030	460	1.765			
303735/754		522	1.940			
303736/755		595				
303737/756	2.205	746	2.165	1.400	1.250	1.000
303738/757						
303739/758						
303740/759		896				
303741/760						
303742/761	2.095	915	1.830	1.390	1.500	1.500



DUO-MÁGNUM/V

## DESCALCIFICADORES INDUSTRIALES DUO-MÁGNUM DÚPLEX

Descalcificadores dúplex automáticos alternativos para suministro ininterrumpido de agua descalcificada.

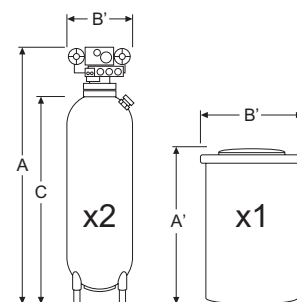
## DÚPLEX

CÓDIGO	MODELO	RESINA lts	CAP. INT. °Hf/m <sup>3</sup>	Q. MÁX. m <sup>3</sup> /h	C. SAL kgs	CICLO ENTRE REGENER. (m <sup>3</sup> )			Uds/ caja
						30°Hf	50°Hf	70°Hf	
303771	DUO-MÁGNUM/100/DÚPLEX	100x2	600	4	20	20	12	8,6	1
303772	DUO-MÁGNUM/125/DÚPLEX	125x2	750	5	25	25	15	10,7	1
303774	DUO-MÁGNUM/165/DÚPLEX	165x2	990	6,6	33	33	19,8	14,1	1
303775	DUO-MÁGNUM/185/DÚPLEX	185x2	1.110	7,4	37	37	22,2	15,8	1
303776	DUO-MÁGNUM/250/DÚPLEX	250x2	1.500	10	50	50	30	21,4	1
303777	DUO-MÁGNUM/285/DÚPLEX	285x2	1.710	11,4	57	57	34,2	24,4	1
303778	DUO-MÁGNUM/375/DÚPLEX	375x2	2.250	15	75	75	45	32,2	1
303779	DUO-MÁGNUM/425/DÚPLEX	425x2	2.550	16	85	85	51	36,4	1
303780	DUO-MÁGNUM/535/DÚPLEX	535x2	3.210	16	107	107	64,2	45,8	1
303781	DUO-MÁGNUM/600/DÚPLEX	600x2	3.600	16	120	120	72	51,4	1
303782	DUO-MÁGNUM/750/DÚPLEX	750x2	4.500	16	150	150	90	64,3	1

303791	DUO-MÁGNUM/100/DÚPLEX/2"	100x2	600	4	20	20	12	8,6	1
303792	DUO-MÁGNUM/125/DÚPLEX/2"	125x2	750	5	25	25	15	10,7	1
303794	DUO-MÁGNUM/165/DÚPLEX/2"	165x2	990	6,6	33	33	19,8	14,1	1
303795	DUO-MÁGNUM/185/DÚPLEX/2"	185x2	1.110	7,4	37	37	22,2	15,8	1
303796	DUO-MÁGNUM/250/DÚPLEX/2"	250x2	1.500	10	50	50	30	21,4	1
303797	DUO-MÁGNUM/285/DÚPLEX/2"	285x2	1.710	11,4	57	57	34,2	24,4	1
303798	DUO-MÁGNUM/375/DÚPLEX/2"	375x2	2.250	15	75	75	45	32,2	1
303799	DUO-MÁGNUM/425/DÚPLEX/2"	425x2	2.550	16	85	85	51	36,4	1
303800	DUO-MÁGNUM/535/DÚPLEX/2"	535x2	3.210	16	107	107	64,2	45,8	1
303801	DUO-MÁGNUM/600/DÚPLEX/2"	600x2	3.600	16	120	120	72	51,4	1
303802	DUO-MÁGNUM/750/DÚPLEX/2"	750x2	4.500	16	150	150	90	64,3	1

- Construcción Bi-bloc. Cuerpos contruidos en poliéster reforzado con fibra de vidrio o poliamida. Depósito de salmuera en polietileno rotomoldeado, con falso fondo.
- Los modelos superiores al DUO-MÁGNUM/165 se suministran con boca superior y lateral para el llenado y registro de la carga de resina. Botella en poliamida.
- Equipados con dos válvulas automáticas modelo MÁGNUM/DÚPLEX, contruidas en Noryl, montadas en la parte superior de los cuerpos.
- Programador MAESTRO microprocesado con múltiples posibilidades de ajuste y control del segundo programador ESCLAVO electromecánico.
- Funcionamiento **alternativo** de las dos columnas. La primera de ellas en servicio y la segunda en regeneración o reposo, alternando su funcionamiento al agotarse la primera.
- **Completos con carga de resina uso alimentario**, de alta capacidad para un óptimo rendimiento.
- Conexión 1 1/2" ó 2".
- Presión máxima de trabajo 8 bar.
- Temperatura de trabajo 0°C a 35°C.
- Alimentación eléctrica 220V-12V {transformador incluido}.
- **No se suministran los accesorios de interconexión entre las dos columnas.**

CÓDIGO	MEDIDAS (mm)					VOL. DEP. Lts
	A	B	C	A'	B'	
303771/791	1.900	375	1.635	1.230	680	300
303772/792	1.940	425	1.675			
303774/794	2.030	460	1.765	1.400	860	500
303775/795		522	1.940			
303776/796		595		1.250	1.000	1.000
303777/797	2.205	746	2.165			
303778/798		896		1.390	1.500	1.500
303779/799		915	1.830			
303780/800						
303781/801						
303782/802	2.095	915	1.830	1.390	1.500	1.500



DUO-MÁGNUM/DÚPLEX

## DESCALCIFICADORES INDUSTRIALES DUO-MÁGNUM TRÍPLEX

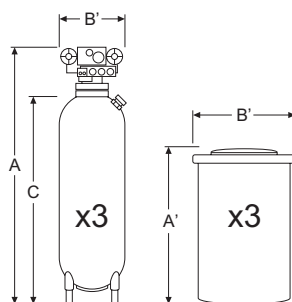
Descalcificadores tríplex automáticos alternativos para suministro ininterrumpido de agua descalcificada.

## TRÍPLEX

CÓDIGO	MODELO	RESINA lts	CAP. INT. °Hfxm <sup>3</sup>	Q. MÁX. m <sup>3</sup> /h	C. SAL kgs	CICLO ENTRE REGENER. (m <sup>3</sup> )			Uds/ caja
						30°Hf	50°Hf	70°Hf	
303811	DUO-MÁGNUM/100/TRÍPLEX	100x3	600	12,0	20	20	12	8,6	1
303812	DUO-MÁGNUM/125/TRÍPLEX	125x3	750	15,0	25	25	15	10,7	1
303814	DUO-MÁGNUM/165/TRÍPLEX	165x3	990	19,8	33	33	19,8	14,1	1
303815	DUO-MÁGNUM/185/TRÍPLEX	185x3	1.110	22,2	37	37	22,2	15,8	1
303816	DUO-MÁGNUM/250/TRÍPLEX	250x3	1.500	30,0	50	50	30	21,4	1
303817	DUO-MÁGNUM/285/TRÍPLEX	285x3	1.710	32,0	57	57	34,2	24,4	1
303818	DUO-MÁGNUM/375/TRÍPLEX	375x3	2.250	32,0	75	75	45	32,2	1
303819	DUO-MÁGNUM/425/TRÍPLEX	425x3	2.550	32,0	85	85	51	36,4	1
303820	DUO-MÁGNUM/535/TRÍPLEX	535x3	3.210	32,0	107	107	64,2	45,8	1
303821	DUO-MÁGNUM/600/TRÍPLEX	600x3	3.600	32,0	120	120	72	51,4	1
303822	DUO-MÁGNUM/750/TRÍPLEX	750x3	4.500	32,0	150	150	90	64,3	1
303831	DUO-MÁGNUM/100/TRÍPLEX/2"	100x3	600	12,0	20	20	12	8,6	1
303832	DUO-MÁGNUM/125/TRÍPLEX/2"	125x3	750	15,0	25	25	15	10,7	1
303834	DUO-MÁGNUM/165/TRÍPLEX/2"	165x3	990	19,8	33	33	19,8	14,1	1
303835	DUO-MÁGNUM/185/TRÍPLEX/2"	185x3	1.110	22,2	37	37	22,2	15,8	1
303836	DUO-MÁGNUM/250/TRÍPLEX/2"	250x3	1.500	30,0	50	50	30	21,4	1
303837	DUO-MÁGNUM/285/TRÍPLEX/2"	285x3	1.710	32,0	57	57	34,2	24,4	1
303838	DUO-MÁGNUM/375/TRÍPLEX/2"	375x3	2.250	32,0	75	75	45	32,2	1
303839	DUO-MÁGNUM/425/TRÍPLEX/2"	425x3	2.550	32,0	85	85	51	36,4	1
303840	DUO-MÁGNUM/535/TRÍPLEX/2"	535x3	3.210	32,0	107	107	64,2	45,8	1
303841	DUO-MÁGNUM/600/TRÍPLEX/2"	600x3	3.600	32,0	120	120	72	51,4	1
303842	DUO-MÁGNUM/750/TRÍPLEX/2"	750x3	4.500	32,0	150	150	90	64,3	1

- ▶ Construcción Bi-bloc. Cuerpos contruados en poliéster reforzado con fibra de vidrio o poliamida. Depósito de salmuera en rotomoldeado, con falso fondo.
- ▶ Los modelos superiores al DUO-MÁGNUM/165 se suministran con boca superior y lateral para el llenado y registro de la carga de resina. Botella en poliamida.
- ▶ Equipados con tres válvulas automáticas modelo MÁGNUM/962, contruadas en Noryl, montadas en la parte superior de los cuerpos. Cada una de ellas con su propio contador de turbina y válvula de cierre de agua tratada durante la regeneración.
- ▶ Programador 962 de funcionamiento microprocesado OTP. Múltiples posibilidades de programación y ajuste. Regeneración retardada o instantánea, por volumen, por tiempo, por volumen-tiempo, reserva fija o variable, regeneración económica, etc.
- ▶ Funcionamiento secuencial de las tres columnas. Las tres columnas están en servicio simultáneo, regenerándose secuencialmente, lo cual permite un caudal instantáneo elevado.
- ▶ Completos con carga de resina uso alimentario, de alta capacidad para un óptimo rendimiento.
- ▶ Conexión 1 1/2" ó 2".
- ▶ Presión máxima de trabajo 8 bar.
- ▶ Temperatura de trabajo 0°C a 35°C.
- ▶ Alimentación eléctrica 220V-12V (transformador incluido).
- ▶ No se suministran los accesorios de interconexión entre las tres columnas.

CÓDIGO	MEDIDAS (mm)					VOL. DEP. Lts
	A	B	C	A'	B'	
303811/831	1.900	375	1.635	1.230	680	300
303812/832	1.940	425	1.675		860	500
303814/834	2.030	460	1.765		860	500
303815/835	2.205	522	1.940	1.400	1.250	1.000
303816/836		595	2.165			
303817/837		746				
303818/838	746	2.165	1.400	1.250	1.000	
303819/839	896	896	1.390	1.500	1.500	
303820/840	2.095	915	1.830	1.390	1.500	1.500
303821/841						
303822/842	2.095	915	1.830	1.390	1.500	1.500



DUO-MÁGNUM/TRÍPLEX

## DESCALCIFICADORES INDUSTRIALES DUO-180

Descalcificadores automáticos para la eliminación de la dureza del agua mediante intercambio iónico.

### CRONOMÉTRICOS

CÓDIGO	MODELO	RESINA lts	CAP. INT. °Hf x m <sup>3</sup>	Q. MÁX. m <sup>3</sup> /h	C. SAL kgs	CICLO ENTRE REGENER. (m <sup>3</sup> )			Uds/ caja
						30°Hf	50°Hf	70°Hf	
303851	DUO-180/100/T	100	600	4,0	20	20	12	8,6	1
303852	DUO-180/125/T	125	750	5,0	25	25	15	10,7	1
303853	DUO-180/165/T	165	990	6,6	33	33	19,8	14,1	1
303854	DUO-180/185/T	185	1.110	7,4	37	37	22,2	15,8	1
303855	DUO-180/250/T	250	1.500	10,0	50	50	30	21,4	1
303856	DUO-180/285/T	285	1.710	11,4	57	57	34,2	24,2	1
303857	DUO-180/350/T	350	2.100	14,0	70	70	42	30	1

### VOLUMÉTRICOS

CÓDIGO	MODELO	RESINA lts	CAP. INT. °Hf x m <sup>3</sup>	Q. MÁX. m <sup>3</sup> /h	C. SAL kgs	CICLO ENTRE REGENER. (m <sup>3</sup> )			Uds/ caja
						30°Hf	50°Hf	70°Hf	
303861	DUO-180/100/V	100	600	4,0	20	20	12	8,6	1
303862	DUO-180/125/V	125	750	5,0	25	25	15	10,7	1
303863	DUO-180/165/V	165	990	6,6	33	33	19,8	14,1	1
303864	DUO-180/185/V	185	1.110	7,4	37	37	22,2	15,8	1
303865	DUO-180/250/V	250	1.500	10,0	50	50	30	21,4	1
303866	DUO-180/285/V	285	1.710	11,4	57	57	34,2	24,4	1
303867	DUO-180/350/V	350	2.100	14,0	70	70	42	30	1



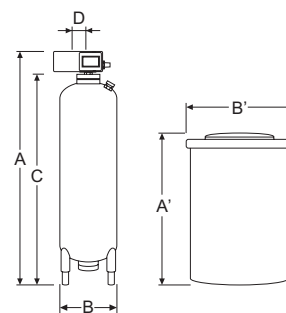
DUO-180/T



DUO-180/V

- ▶ Construcción Bi-bloc. Cuerpo construido en poliéster reforzado con fibra de vidrio o poliamida. Depósito de salmuera en polietileno rotomoldeado.
- ▶ 2 posibilidades de control:
  - Cronométrico.** Programador 440 de funcionamiento electromecánico. Posibilidad de programar la frecuencia de regeneración de 1 a 7 días.
  - Volumétrico.** Programador 962 de funcionamiento microprocesado OTP. Múltiples posibilidades de programación y ajuste. Regeneración retardada o instantánea, por volumen, por tiempo, por volumen-tiempo, reserva fija o variable, regeneración económica, etc.
- ▶ Los modelos superiores al DUO-180/165 se suministran con boca superior y lateral para el llenado y registro de la carga de resina. Botella en poliamida.
- ▶ **Completos con carga de resina uso alimentario**, de alta capacidad para un óptimo rendimiento.
- ▶ Válvula automática modelo 180, construida en Bronce, montada en la parte superior del cuerpo.
- ▶ Los equipos volumétricos **NO incluyen la válvula de cierre de agua tratada durante la regeneración.**
- ▶ Conexión 1 1/2".
- ▶ Presión máxima de trabajo 8 bar.
- ▶ Temperatura de trabajo 0°C a 35°C.
- ▶ Alimentación eléctrica 220V.

CÓDIGO	MEDIDAS (mm)						VOL. DEP.							
	A	B	C	D	A'	B'	Lts							
303851	1.850	375	1.635	115	1.230	680	300							
303852	1.890	425	1.675			860	500							
303853	1.980	460	1.765			860	500							
303854	2.155	522	1.940		1.400	1.250	1.000							
303855	2.380	595	2.165					1.400	1.250	1.000				
303856		746									2.165	1.400	1.250	1.000
303857														
303861	1.850	375	1.635	115	1.230	680	300							
303862	1.890	425	1.675			860	500							
303863	1.980	460	1.765			860	500							
303864	2.155	522	1.940		1.400	1.250	1.000							
303865	2.380	595	2.165					1.400	1.250	1.000				
303866		746									2.165	1.400	1.250	1.000
303867														



## DESCALCIFICADORES INDUSTRIALES DUO-180/DÚPLEX

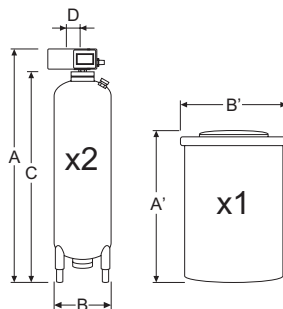
Descalcificadores tríplex automáticos alternativos para suministro ininterrumpido de agua descalcificada.

## DÚPLEX

CÓDIGO	MODELO	RESINA lts	CAP. INT. °Hfxm <sup>3</sup>	Q. MÁX. m <sup>3</sup> /h	C. SAL kgs	CICLO ENTRE REGENER. (m <sup>3</sup> )			Uds/ caja
						30°Hf	50°Hf	70°Hf	
303875	DUO-180/100/DÚPLEX	100x2	600	4,0	20	20	12	8,6	1
303876	DUO-180/125/DÚPLEX	125x2	750	5,0	25	25	15	10,7	1
303877	DUO-180/165/DÚPLEX	165x2	990	6,6	33	33	19,8	14,1	1
303878	DUO-180/185/DÚPLEX	185x2	1.110	7,4	37	37	22,2	15,8	1
303879	DUO-180/250/DÚPLEX	250x2	1.500	10,0	50	50	30	21,4	1
303880	DUO-180/285/DÚPLEX	285x2	1.710	11,4	57	57	34,2	24,4	1
303881	DUO-180/350/DÚPLEX	350x2	2.100	14,0	70	70	42	30	1

- ▶ Construcción Bi-bloc. Cuerpos contruidos en poliéster reforzado con fibra de vidrio o poliamida. Depósito de salmuera en polietileno rotomoldeado.
- ▶ Los modelos superiores al DUO-180/165 se suministran con boca superior y lateral para el llenado y registro de la carga de resina. Botella en poliamida.
- ▶ Equipados con dos válvulas automáticas modelo 180, contruidas en Bronce, montadas en la parte superior de los cuerpos.
- ▶ Programador MAESTRO MPC-2 para control del consumo, alternancia de las dos columnas e inicio de la regeneración al consumir el volumen cíclico y dos programadores ESCLAVOS electromecánicos 450 para control del proceso de la regeneración.
- ▶ Funcionamiento **alternativo** de las dos columnas. La primera de ellas en servicio y la segunda en regeneración o reposo, alternando su funcionamiento al agotarse la primera.
- ▶ **Completos con carga de resina uso alimentario**, de alta capacidad para un óptimo rendimiento.
- ▶ Conexión 1 1/2".
- ▶ Presión máxima de trabajo 8 bar.
- ▶ Temperatura de trabajo 0°C a 35°C.
- ▶ Alimentación eléctrica 220V.
- ▶ **No se suministran los accesorios de interconexión entre las dos columnas.**

CÓDIGO	MEDIDAS (mm)						VOL. DEP. Lts
	A	B	C	D	A'	B'	
303875	1.850	375	1.635	115	1.230	680	300
303876	1.890	425	1.675			860	500
303877	1.980	460	1.765	115	1.400	1.250	1.000
303878	2.155	522	1.940			1.250	1.000
303879	2.380	595	2.165			1.250	1.000
303880	2.380	746	2.165	115	1.400	1.250	1.000
303881		746					



DUO-180/DÚPLEX



DUO-172

## DESCALCIFICADORES INDUSTRIALES DUO-172

Descalcificadores automáticos para la eliminación de la dureza del agua mediante intercambio iónico.

## CRONOMÉTRICOS

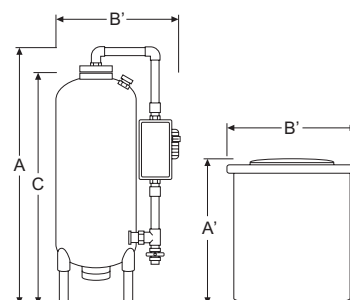
CÓDIGO	MODELO	RESINA lts	CAP. INT. °Hf x m <sup>3</sup>	Q. MÁX. m <sup>3</sup> /h	C. SAL kgs	CICLO ENTRE REGENER. (m <sup>3</sup> )			Uds/ caja
						30°Hf	50°Hf	70°Hf	
303901	DUO-172/425/T	425	2.550	18	85	85	51	36,5	1
303902	DUO-172/600/T	600	3.600	24	120	120	72	51,5	1
303903	DUO-172/750/T	750	4.500	30	150	150	90	64,2	1
303904	DUO-172/850/T	850	5.100	34	170	170	102	72,8	1
303905	DUO-172/1100/T	1.100	6.600	36	220	220	132	94,3	1
303906	DUO-172/1250/T	1.250	7.500	36	250	250	150	107,1	1

## VOLUMÉTRICOS

CÓDIGO	MODELO	RESINA lts	CAP. INT. °Hf x m <sup>3</sup>	Q. MÁX. m <sup>3</sup> /h	C. SAL kgs	CICLO ENTRE REGENER. (m <sup>3</sup> )			Uds/ caja
						30°Hf	50°Hf	70°Hf	
303915	DUO-172/425/V	425	2.550	18	85	85	51	36,5	1
303916	DUO-172/600/V	600	3.600	24	120	120	72	51,5	1
303917	DUO-172/750/V	750	4.500	30	150	150	90	64,2	1
303918	DUO-172/850/V	850	5.100	34	170	170	102	72,8	1
303919	DUO-172/1100/V	1.100	6.600	36	220	220	132	94,3	1
303920	DUO-172/1250/V	1.250	7.500	36	250	250	150	107,1	1

- ▶ Construcción Bi-bloc. Cuerpo construido en poliamida. Depósito de salmuera en polietileno rotomoldeado, con falso fondo.
- ▶ Se suministran con bocas para el llenado y registro de la carga de resinas.
- ▶ Válvula automática modelo 172, construida en Noryl, montada en el frontal del cuerpo.
- ▶ Racords de conexión en latón.
- ▶ 2 posibilidades de control:
  - Cronométrico.** Programador 440 de funcionamiento electromecánico. Posibilidad de programar la frecuencia de regeneración de 1 a 7 días.
  - Volumétrico.** Predeterminador MDL-RTC de funcionamiento electrónico, para control del consumo e inicio de la regeneración al agotarse el ciclo.
- ▶ Completos con carga de resina uso alimentario, de alta capacidad para un óptimo rendimiento.
- ▶ Incluyen de serie válvula de cierre de agua tratada durante la regeneración. [volumétrico].
- ▶ Conexión 2".
- ▶ Presión máxima de trabajo 8 bar.
- ▶ Temperatura de trabajo 0°C a 35°C.
- ▶ Cronométrico: alimentación eléctrica 24V. [transformador incluido].
- ▶ Volumétrico: Alimentación eléctrica 220V.

CÓDIGO	MEDIDAS (mm)						VOL. DEP.					
	A	B	C	D	A'	B'	Lts					
303901	2.290	746	2.140	1.196	1.400	1.250	1.000					
303902		896		1.346								
303903		1.070		1.520								
303904				1.390				1.500				
303905		2.452		1.250				2.302	1.700	1.570	1.510	2.000
303906												
303915	2.290	746	2.140	1.196	1.400	1.250	1.000					
303916		896		1.346								
303917		1.070		1.520								
303918				1.390				1.500				
303919		2.452		1.250				2.302	1.700	1.570	1.510	2.000
303920												



## DESCALCIFICADORES INDUSTRIALES DUO-172/DÚPLEX

Descalcificadores tríplex automáticos alternativos para suministro ininterrumpido de agua descalcificada.

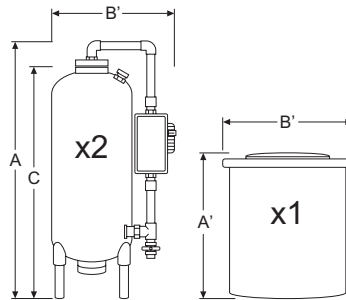
## DÚPLEX

CÓDIGO	MODELO	RESINA lts	CAP. INT. °Hfxm <sup>3</sup>	Q. MÁX. m <sup>3</sup> /h	C. SAL kgs	CICLO ENTRE REGENER. (m <sup>3</sup> )			Uds/ caja
						30°Hf	50°Hf	70°Hf	
303931	DUO-172/425/DÚPLEX	450	2.700	18	90	90	54	38	1
303932	DUO-172/600/DÚPLEX	600	3.600	24	120	120	72	51	1
303933	DUO-172/750/DÚPLEX	750	4.500	30	150	150	90	64	1
303934	DUO-172/850/DÚPLEX	850	5.100	34	170	170	102	73	1
303935	DUO-172/1100/DÚPLEX	1.000	6.000	36	200	200	120	86	1
303936	DUO-172/1250/DÚPLEX	1.200	7.200	36	240	240	144	103	1

- Construcción Bi-bloc. Cuerpos construidos en poliamida. Depósito de salmuera en polietileno rotomoldeado, con falso fondo.
- Se suministran con bocas para el llenado y registro de la carga de resina.
- Equipados con dos válvulas automáticas modelo 172, construidas en Noryl, montadas en el frontal superior de los cuerpos.
- Programador MAESTRO MPC-2 para control del consumo, alternancia de las dos columnas e inicio de la regeneración al consumir el volumen cíclico y dos programadores ESCLAVOS electromecánicos 450 para control del proceso de la regeneración.

- Funcionamiento **alternativo** de las dos columnas. La primera de ellas en servicio y la segunda en regeneración o reposo, alternando su funcionamiento al agotarse la primera.
- **Completos con carga de resina uso alimentario**, de alta capacidad para un óptimo rendimiento.
- Conexión 2".
- Presión máxima de trabajo 8 bar.
- Temperatura de trabajo 0°C a 35°C.
- Alimentación eléctrica 220V.
- **No se suministran los accesorios de interconexión entre las dos columnas.**

CÓDIGO	MEDIDAS (mm)						VOL. DEP. Lts
	A	B	C	D	A'	B'	
303931	2.290	746	2.140	1.196	1.400	1.250	1.000
303932		896		1.346			
303933		1.070		1.520			
303934	2.452	1.250	2.302	1.700	1.570	1.510	1.500
303935				1.700			
303936				1.700			



DUO-172/DÚPLEX